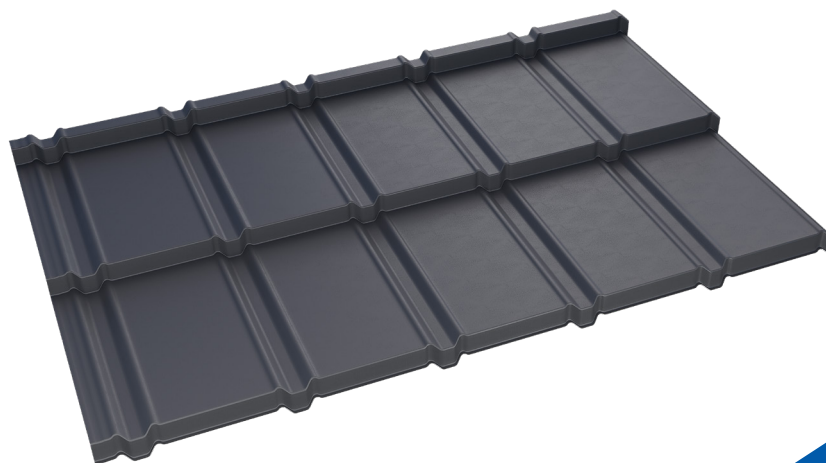




# Blachodachówka Trend



karta  
produktu



## Ogólne informacje

Dachówki blaszane należą do jednych z najczęściej stosowanych pokryć dachowych w budynkach mieszkalnych, sakralnych, gospodarczych oraz użyteczności publicznej. Formowane na wzór klasycznych dachówek, nasze produkty łączą w sobie tradycję i nowoczesność. Coraz częściej wybierane są jako trwałe pokrycie, zarówno w nowym budownictwie jak i w renowacji.

Najwyższą jakość krycia zapewniają kompletne systemy elementów wykończeniowych, blach płaskich, uszczelnień i mocowań.

## Zalety i właściwości

Blachodachówka płaska Trend sprawdzi się zarówno na mniej jak i bardziej skomplikowanych dachach. To alternatywa do tradycyjnych, produkowanych na wymiar blachodachówek arkuszowych.

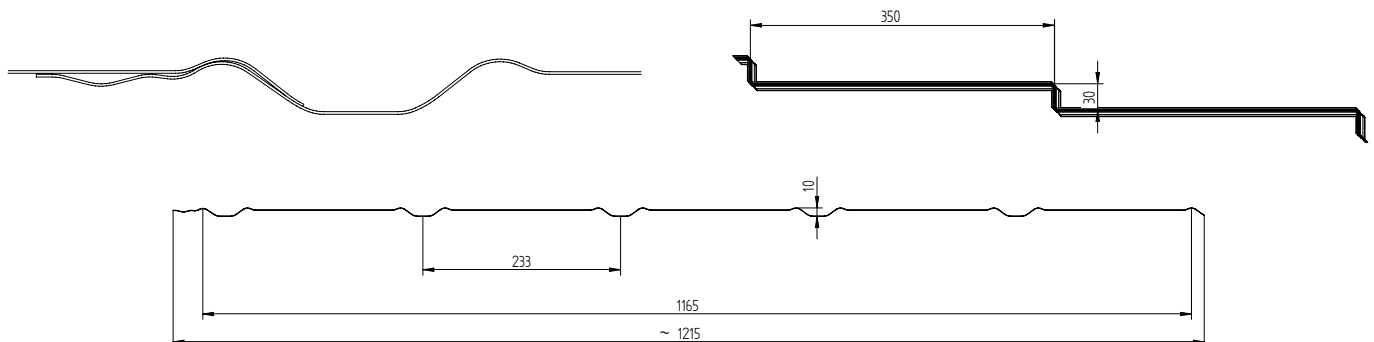
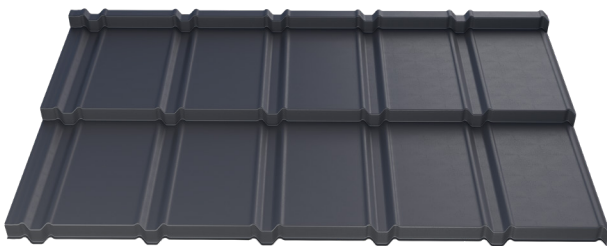
Z jednej strony to odwrócenie trendów, które wpisuje się w nowoczesne struktury architektoniczne z drugiej strony to ponadczasowa płaska powierzchnia. Skromna elegancja i niekonwencjonalny charakter to połączenie, które zachwyci najbardziej wymagających klientów.

Kolorystyka, przygotowana przez naszych ekspertów sprawdzi się w każdym ze stylów budownictwa – od tradycyjnego do współczesnego.

## Szczegóły techniczne

Szerokość całkowita:	<b>~1215 mm</b>	Wysokość stopnia -uskoku dachówki:	<b>30 mm</b>
Szerokość krycia rzeczywistego:	<b>1165 mm</b>	Głębokość profilu:	<b>10 mm</b>
Grubość wyrobu gotowego (stal):	<b>0,5 mm</b>	Długość stopnia - Moduł:	<b>350 mm</b>
Długość fali:	<b>233 mm</b>	Długość arkusza:	<b>720 mm</b>

## Trend - wymiary, przekrój poprzeczny i wzdłużny.



## Zastosowanie

Stalowe blachy dachówkowe, dostarczane w formie gotowych elementów, stosowane są do pokryć dachów o nachyleniu nie mniejszym niż 14°. W przypadku materiału Colorcoat HPS200 Ultra® minimalne nachylenie dachu wynosi 11°. Blachy te używane są jako elementy wykończeniowe i zabezpieczające w budynkach. Dachówkę blaszaną należy stosować zgodnie z: projektami technicznymi budynków, instrukcjami i zaleceniami montażowymi producenta, obowiązującymi normami i przepisami techniczno-budowlanymi.

Blachotrapez zaleca, aby Kupujący nabył wszystkie potrzebne materiały do realizacji jednej inwestycji w ramach jednego zamówienia. W przypadku domówienia, mogą wystąpić różne odcienie i struktura co jest niezależne od Producenta. Stosowany materiał wsadowy ma szeroki zakres zastosowania ze względu na klasyfikację środowiskową, co między innymi potwierdzamy długim okresem gwarancyjnym w zależności od materiału (patrz oddzielny druk gwarancyjny zamieszczony również na naszej stronie [www.blachotrapez.eu](http://www.blachotrapez.eu))

## Wyniki badań / Dokumentacja

Blachodachówka Trend posiada **Deklarację Właściwości Użytkowych**, sporządzoną na podstawie obowiązujących nas Norm i Rozporządzeń dotyczących wyrobów budowlanych.

Posiadamy również **Atest Higieniczny** o numerze B-BK-60211-1315/19 wydany w 2020 roku przez Państwowy Zakład Higieny PZH.

Dokumenty te, wydawane są do zrealizowanego zamówienia (w celu ich uzyskania prosimy kontaktować się z Działem Kontroli Jakości - schemat ich uzyskania podany jest na naszej stronie internetowej)

## SPS

Informujemy również, że wychodząc naprzeciw potrzebom Klientów, firma Blachotrapez wprowadziła do produkcji unikalną na skalę światową technologię **SPS - Safe Profiling System, czyli System Bezpiecznego Tłoczenia**. Wdrożenie innowacyjnego systemu tłoczenia (profilowania) blachy stało się możliwe dzięki wieloletnim obserwacjom, analizom i badaniom, przeprowadzonym przez naszych ekspertów w kooperacji z dostawcami stali i zespołami nowych technologii. Warto podkreślić, że system SPS objęty jest ochroną patentową, jako innowacyjny i nowatorski na rynku.

Proces technologiczny SPS pozwala na przetłaczanie materiału stalowego w optymalnych warunkach klimatycznych - niezależnych od temperatury otoczenia. Dzięki temu w doskonały sposób można uplastyczniać materiał wsadowy, a zwłaszcza powłoki lakiernicze. Kluczowe korzyści, jakie generuje technologia SPS to przede wszystkim uzyskanie takich właściwości i parametrów, które podwyższają trwałość materiału, dostarczanego przez naszą firmę i jakość jego wykonania. Zastosowana technologia sprawia, że materiał pokryciowy jest wyjątkowo odporny na destrukcyjne działanie czynników zewnętrznych, korozję i uszkodzenia. Jednocześnie nie traci on swoich właściwości, zapewniając skuteczną ochronę dachu i wysokie walory estetyczne przez wiele lat. Dzięki wszystkim tym czynnikom, wynikającym z zastosowania SPS, osiągnęliśmy największy sukces - **wydlużenie okresu gwarancyjnego**.

Innowacyjna technologia SPS została użyta po raz pierwszy w procesie produkcyjnym Blachotrapezu już w 2014 roku, kiedy to wydłużyliśmy gwarancję z naszym kluczowym dostawcą - hutą ThyssenKrupp Steel Europe.

Z pełnym przekonaniem rekomendujemy system SPS, jako technologię pozwalającą uzyskać największą trwałość blachy i zwiększoną odporność na korozję i uszkodzenia. Dach dłużej pełni swoje funkcje, zapewniając komfort mieszkańcom.

## Dodatkowe Informacje

Do wszystkich rodzajów profili mamy odpowiednio przygotowane instrukcje transportowe, składowania, cięcia oraz konserwacji blachy. W celu zapoznania się z ich treścią zapraszamy na naszą stronę [www.blachotrapez.eu](http://www.blachotrapez.eu) oraz do naszych Przedstawicieli Handlowych bądź oddziałów firmowych, których adresy również można znaleźć na naszej stronie internetowej.

Posiadamy również liczne **nagrody i certyfikaty**, z którymi można zapoznać się na naszej stronie [www.blachotrapez.eu](http://www.blachotrapez.eu)